



Westinghouse

Owner's Manual *Guide d'utilisation* *Manual del Usuario*

*Indoor Lighting Fixture
Installation Instructions*

*Instructions d'installation
Appareil d'éclairage pour utilisation intérieure*

*Instrucciones para la instalación
de la lámpara para interiores*

W-224
091305

Please write model number here for future reference: / Veuillez noter le numéro de modèle aux fins de référence ultérieure: / Por favor, incluya el número del modelo aquí para futura referencia:

ASSEMBLY INSTRUCTIONS FOR INDOOR LIGHT FIXTURE

Congratulations on your Westinghouse purchase. This fixture has been designed to give you many years of beauty and service. Please email questions and comments to: catalogroom@westinghouselighting.com.

NOTE: Carefully unpack fixture and parts. Make sure all parts are included before discarding any packing materials (see figure 1).

WARRANTY INFORMATION

This Westinghouse Lighting Fixture is warranted against defects in material and workmanship for a period of Five Years from purchase date. This warranty is in lieu of all other warranties expressed or implied.

This warranty does not cover acts of nature such as lightning damage, or corrosion and discoloration of components, nor does it cover damages caused through abuse, improper installation, surges in electric current, or acts of third parties.

This warranty does not cover broken glass. If fixture is received with broken glass, please call Westinghouse Lighting for free replacement.

This warranty does not cover costs of removing and re-installing the light fixture.

If this fixture fails for any reason covered by this warranty, simply return the fixture with a copy of the original sales receipt, freight prepaid and Westinghouse Lighting, at its option, shall repair or replace the fixture or refund the purchase price.

WARNING ELECTRICAL SHOCK CAN RESULT IN SERIOUS INJURY.

Read and follow instructions exactly as shown. If instructions are unclear, do not proceed. Contact a qualified electrician. Read all instructions before beginning. Proper wiring is essential for safe operation of this fixture. When cutting or drilling into walls or ceilings, do not damage electrical wiring, gas lines, or water lines. If any of the fixture or wiring components are damaged, do not install fixture. Return to place of purchase.

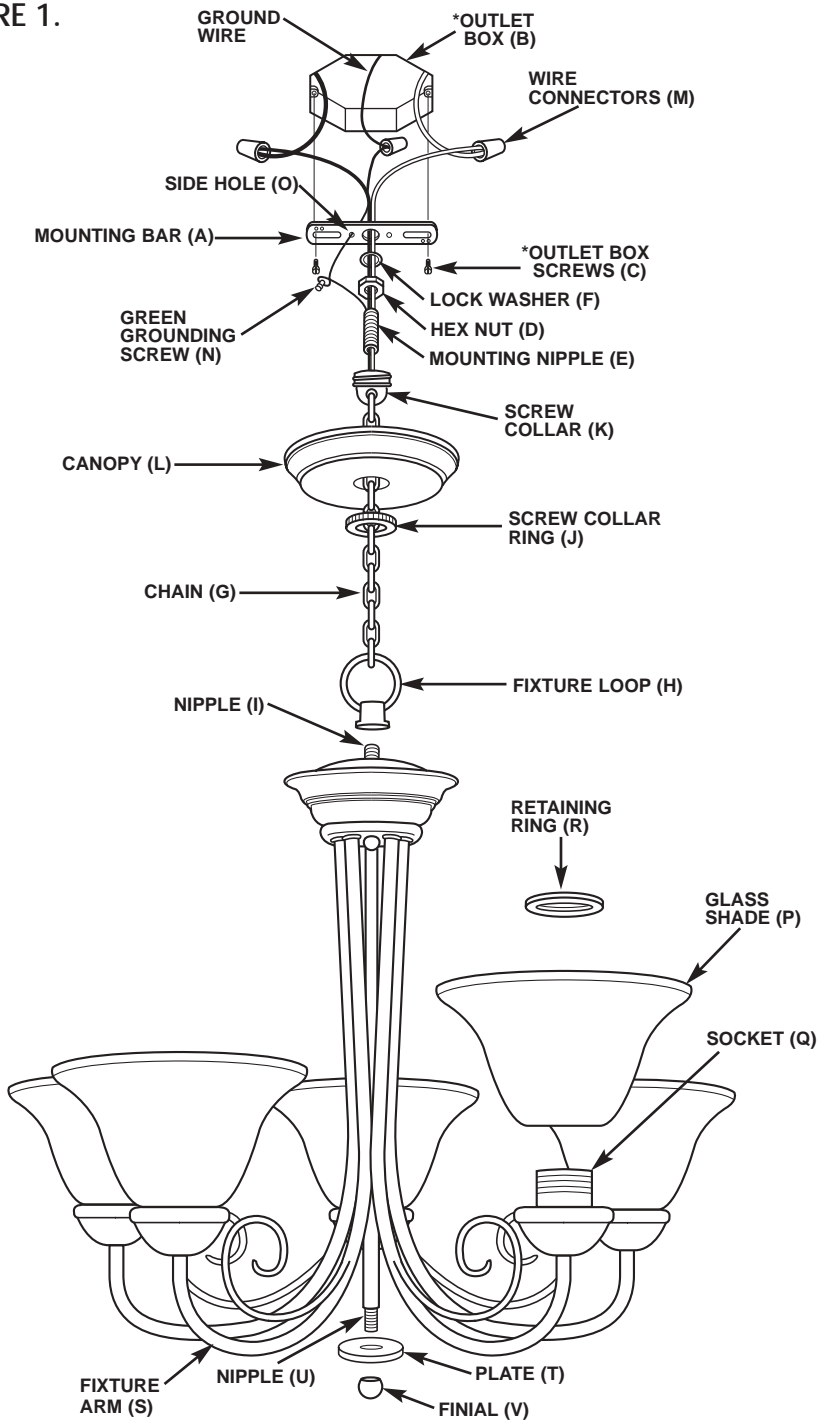
For fixtures provided with 75° C or 90° C supply wire warning only. (These warnings are provided on the U.L. label and on the fixture carton.) Risk of fire. Most dwellings built before 1985 have supply wires rated 60° C. Consult a qualified electrician before installing.

NOTE: For fixture employing a grounded convenience outlet. This fixture employs a grounded type receptacle and is not intended for connection to a two wire ungrounded source of supply.

Applicable only to portable lamps:

To reduce the risk of electrical shock, all portable lamps have a polarized plug (one blade is wider than the other). This plug will fit into a polarized outlet only one way. If plug does not fit, reverse the plug. If it still does not fit, contact a qualified electrician. Never use with an extension cord unless plug can be fully plugged into the extension cord. Do not alter the plug.

FIGURE 1.



Line art shown may not exactly match the fixture enclosed. However, the installation instructions do apply to this fixture.

***NOT SUPPLIED**

MOUNTING AND WIRING INSTRUCTIONS

NOTE: Underwriters Laboratories (UL) does not require all fixtures to have ground wires. These fixtures meet all UL specifications.

1. Turn off power at circuit box to avoid possible electric shock.
2. Secure mounting bar (A) to outlet box (B) with outlet box screws (C) (not included) (see fig. 1).
3. Thread hex nut (D) onto mounting nipple (E) approximately 1/4 inch and insert lock washer (F), then thread mounting nipple (E) onto mounting bar (A) and secure with hex nut (D).
4. Spread fixture arms (S).
5. Slide plate (T) over nipple (U) and secure with finial (V).
6. Thread fixture loop (H) onto nipple (I) of fixture base.
7. Open one link on bottom end of chain (G). Attach to fixture loop (H). Securely close link on chain (G).
8. Thread screw collar ring (J) onto screw collar (K), then place canopy (L) over top of screw collar (K).
9. Lace wires up through every other link on chain (G) then through screw collar (K) and mounting nipple (E).
10. Open one link on top end of chain (G). Attach to loop on screw collar (K). Securely close link on chain (G).
11. Thread canopy (L) over top of wires and over top of screw collar (K).
12. Identify color coding of fixture wires (see fig. 2).
13. To connect wires, take black fixture wire (group A from fig. 2) and place evenly against black outlet box wire. Do not twist wires.
14. Fit wire connector (M from fig. 1) over wires and twist until there is a firm connection. If wire connector (M) easily comes off, reattach and check again for a firm connection.
15. Repeat steps 11 and 12 with the white (group B from fig. 2) fixture and outlet box wires.
16. Partially thread green grounding screw (N) into side hole (O) on mounting bar (A) (see fig. 1).
17. Wrap ground wire from fixture around green grounding screw (N), leaving enough excess wire to then connect ground wire and outlet box wire with wire connector (M), if applicable.
18. Tighten green grounding screw (N). Do not over tighten.
19. Remove screw collar ring (J) from screw collar (K) and secure screw collar (K) to mounting nipple (E).
20. Tuck wires inside outlet box (B).
21. Raise canopy (L) to ceiling and secure screw collar ring (J) to screw collar (K).

FIXTURE ASSEMBLY INSTRUCTIONS

Warning: This fixture is for indoor use only.

1. Place glass shade(s) (P) over socket(s) (Q) and secure with retaining ring(s) (R).
2. Install lamp(s). Do not exceed recommended wattage.
3. Turn power back on at circuit box.

LES INSTRUCTIONS D'ASSEMBLAGE DE L'APPAREIL D'ÉCLAIRAGE POUR UTILISATION INTÉRIEURE

Félicitations ! Vous avez acheté un produit de Westinghouse Lighting. Cet appareil d'éclairage a été conçu pour durer de nombreuses années. Veuillez envoyer vos questions et commentaires par courriel, à l'adresse suivante : catalogroom@westinghouselighting.com

NOTA : Déballez soigneusement l'appareil d'éclairage et les pièces. Assurez-vous que toutes les pièces y sont avant de mettre l'emballage au rebut (voir fig. 1).

GARANTIE LIMITÉE DE CINQ ANS

Cet appareil d'éclairage Westinghouse est assorti d'une garantie de 5 ans contre les défauts de matériaux et de fabrication, qui entre en vigueur à partir de la date d'achat. La présente garantie se substitue à toute autre garantie expresse ou tacite.

Cette garantie ne porte ni sur les dommages survenant suite à une catastrophe naturelle (telle que la foudre), ni sur la corrosion ou la décoloration des pièces; la garantie ne porte pas sur les dommages survenant suite à une utilisation anormale, une installation impropre, une surtension de courant électrique ou des actes d'un tiers.

Cette garantie ne porte pas sur le verre brisé. Si vous avez reçu votre appareil d'éclairage avec un globe de verre brisé, veuillez appeler Westinghouse Lighting afin d'obtenir une pièce de remplacement sans frais.

Cette garantie ne porte pas sur les frais de démontage et de réinstallation du ventilateur.

Si cet appareil d'éclairage ne fonctionne pas pour une des raisons couvertes par la présente garantie, renvoyez tout simplement l'appareil d'éclairage et une copie de la preuve d'achat originale, frais de transport prépayés, à Westinghouse Lighting qui, à sa discrétion, réparera ou remplacera l'appareil ou vous remboursera le montant du prix d'achat.

MISE EN GARDE:

L'ÉLECTROCUTION POURRAIT CAUSER DE GRAVES BLESSURES PERSONNELLES.

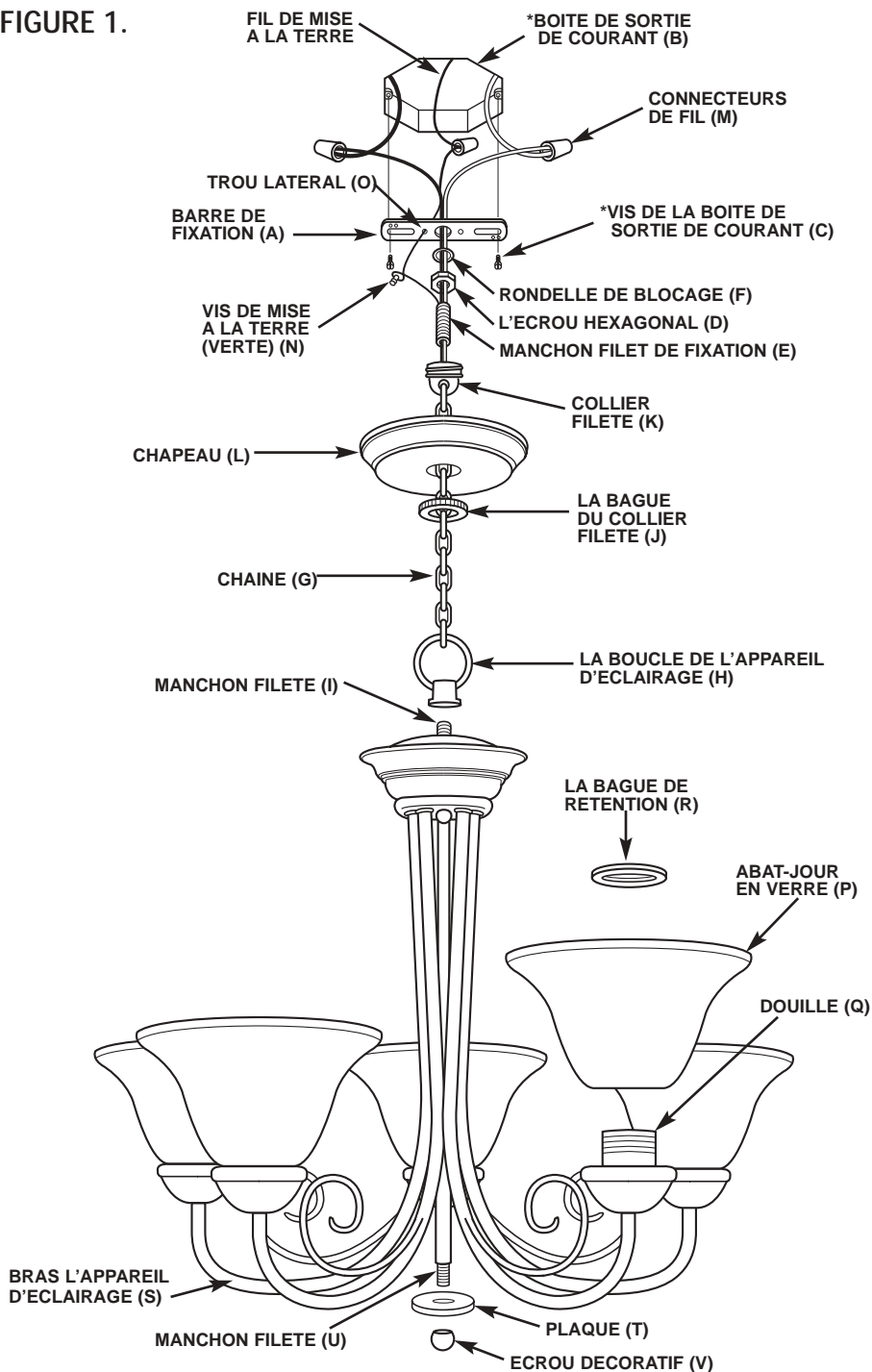
Lisez ces instructions et suivez-les exactement comme illustré. En cas de doute, ne commencez pas l'installation. Consultez un électricien qualifié. Lisez toutes les instructions avant de commencer l'installation. Un câblage approprié est essentiel au bon fonctionnement de cet appareil d'éclairage. Lorsque vous faites une entaille ou que vous percez un trou dans un mur ou un plafond, n'endommagez pas les câbles électriques, les canalisations de gaz ou d'eau. Si l'un des composants de raccordement ou de l'appareil d'éclairage est endommagé, n'installez pas cet appareil d'éclairage. Retournez-le à l'endroit où vous l'avez acheté.

Convient uniquement aux appareils comportant un avertissement indiquant que l'appareil d'éclairage est doté d'un fil supportant une chaleur de 75°C ou 90°C. (Ces avertissements se trouvent sur l'étiquette U.L. et sur l'emballage de l'appareil d'éclairage.)

NOTA: Pour appareil d'éclairage avec sortie terre. Cet appareil d'éclairage utilise un réceptacle muni d'un fil de terre et ne doit pas être branché à un bloc d'alimentation à deux fils non mis à la terre.

Ne s'applique qu'aux lampes portatives. Afin de réduire les risques d'incendie, toutes les lampes portatives sont pourvues d'une fiche polarisée (une des broches est plus large que l'autre). La fiche ne peut être branchée dans une prise polarisée que d'une seule manière. Si la fiche ne s'insère pas, tournez-la dans l'autre sens. Si elle ne s'insère toujours pas, communiquez avec un électricien qualifié. N'utilisez jamais une rallonge électrique si la fiche ne peut être complètement insérée dans la rallonge. N'essayez pas d'altérer la fiche.

FIGURE 1.



Il est possible que le dessin illustré ici ne soit pas la reproduction exacte de l'appareil d'éclairage contenu dans la boîte.
Les instructions d'installation demeurent cependant valables.

***NON FOURNI**

INSTRUCTIONS DE MONTAGE ET DE RACCORDEMENT

NOTA : Underwriters Laboratories (UL) n'exige pas que tous les appareils d'éclairage comportent des fils de mise à la terre. Ces appareils satisfont cependant à toutes les spécifications UL.

1. Mettez l'interrupteur de la boîte de fusibles à « OFF » afin d'éviter le risque d'électrocution.
2. Attachez la barre de fixation (A) à la boîte de sortie de courant (B) à l'aide des vis de la boîte de sortie de courant (C) (non fournies) (voir fig. 1).
3. Vissez l'écrou hexagonal (D) au manchon fileté de fixation (E) d'environ 6 mm (1/4 de po) et insérez la rondelle de blocage (F). Ensuite, vissez le manchon fileté de fixation (E) à la barre de fixation (A) et fixez en place à l'aide de l'écrou hexagonal (D).
4. Écartez les bras de l'appareil d'éclairage (S).
5. Faites glisser la plaque (T) par-dessus le manchon fileté (U) et fixez bien en place à l'aide de l'écrou décoratif (V).
6. Vissez la boucle de l'appareil d'éclairage (H) au manchon fileté (I) de la base de l'appareil d'éclairage.
7. Ouvrez un maillon à l'extrémité inférieure de la chaîne (G). Attachez à la boucle de l'appareil d'éclairage (H). Fermez bien le maillon de la chaîne (G).
8. Vissez la bague du collier fileté (J) au collier fileté (K), et placez le chapeau (L) par dessus le collier fileté (K).
9. Maillez les fils à chaque deux maillons de la chaîne (G) d'abord et faites-les passer par le collier fileté (K) et le manchon fileté de fixation (E) ensuite.
10. Ouvrez un maillon à l'extrémité supérieure de la chaîne (G). Attachez-le à la boucle se trouvant sur le collier fileté (K). Fermez bien le maillon de la chaîne (G).
11. Vissez le chapeau (L) par-dessus les fils et par-dessus le collier fileté (K).
12. Identifiez la couleur des fils de votre appareil d'éclairage (voir fig. 2).
13. Afin de brancher les fils, prenez le fil noir de l'appareil d'éclairage (groupe A, fig. 2) et placez-le de façon égale sur le fil noir provenant de la boîte de sortie de courant. Ne tournez pas les fils ensemble.
14. Insérez les fils dans le connecteur (M) (fig. 1) et tournez-le jusqu'à ce que vous sentiez une résistance. Si le connecteur (M) se dégage facilement, attachez le connecteur de nouveau et vérifiez encore une fois si la connexion est solide.
15. Répétez les étapes 11 et 12 avec le fil blanc (groupe B, fig. 2) de l'appareil d'éclairage et les fils de la boîte de sortie de courant.
16. Vissez en partie la vis verte de mise à la terre (N) dans le trou latéral (O) se trouvant sur la barre de fixation (A) (voir fig. 1).
17. Enroulez le fil de mise à la terre de l'appareil d'éclairage autour de la vis de mise à la terre (N) verte en laissant suffisamment de fil pour brancher le fil de mise à la terre et le fil de la boîte de sortie de courant au connecteur (M), s'il y a lieu.
18. Serrez la vis verte de mise à la terre (N). Ne serrez pas outre mesure.
19. Retirez la bague du collier fileté (J) du collier fileté (K) et attachez le collier fileté (K) au manchon fileté de fixation (E).
20. Enfouissez les fils dans la boîte de sortie de courant (B).
21. Soulevez le chapeau (L) au plafond et vissez la bague du collier fileté (J) au collier fileté (K).

INSTRUCTIONS D'ASSEMBLAGE DE L'APPAREIL D'ÉCLAIRAGE

Mise en Garde: À utiliser à l'intérieur seulement.

1. Placez le (les) abat-jour en verre (P) par-dessus la (les) douille(s) (Q) et fixez en place à l'aide de la (des) bague(s) de rétention (R).
2. Installez la (les) ampoule(s). Ne dépassez pas le wattage recommandé.
3. Remettez l'interrupteur de la boîte de fusibles à « ON ».

INSTRUCCIONES DE MONTAJE PARA EL ARTEFACTO DE ILUMINACIÓN PARA INTERIORES

Le felicitamos por comprar este producto de Westinghouse Lighting. Este producto ha sido diseñado para brindarle muchos años de belleza y servicio. Si tiene preguntas o comentarios, por favor envíe un mensaje electrónico a: catalogroom@westinghouselighting.com

NOTA: Extraiga cuidadosamente el artefacto y las piezas. Verifique que contenga todas las partes requeridas (consulte la figura 1) antes de descartar los materiales de empaque.

GARANTÍA LIMITADA DE CINCO AÑOS

Este producto de Westinghouse Lighting está garantizado contra defectos de materiales y fabricación por un período de cinco años a partir de la fecha de compra. Esta garantía reemplaza toda otra garantía expresa o implícita.

La presente garantía no cubre desperfectos originados como resultado de actos de la naturaleza tales como daños producidos por un rayo, o por corrosión y decoloración de los componentes, así como tampoco cubre los desperfectos ocasionados por uso indebido, instalación inadecuada, cambios de tensión, o intervención de terceros.

Esta garantía no cubre la rotura de piezas de vidrio. Si recibe el artefacto con alguna pieza de vidrio rota, sírvase llamar a Westinghouse Lighting para que le envíen una pieza de repuesto gratis.

Esta garantía no cubre los gastos de desmontaje y reinstalación del artefacto.

Si este artefacto sufre un desperfecto causado por cualquiera de las razones cubiertas por esta garantía, simplemente envíe el artefacto con una copia del comprobante original de compra, franqueo prepagado, y Westinghouse Lighting, a su criterio, reparará o reemplazará el artefacto o le reintegrará el precio de compra.

ADVERTENCIA: UNA DESCARGA ELÉCTRICA PODRÍA CAUSAR LESIONES.

Lea y siga las instrucciones exactamente como se indica. Si las instrucciones no son claras, no proceda con la instalación. Consulte a un electricista certificado. Lea todas las instrucciones antes de comenzar. Para que este artefacto funcione sin riesgos, es esencial realizar correctamente el cableado. Al cortar o perforar una pared o el cielo raso, no dañe el cableado eléctrico, las instalaciones de gas o de agua. Si alguno de los componentes del artefacto o cableado está dañado, no instale el artefacto. Devuélvalo al lugar donde lo compró.

NOTA: Para artefactos con tomacorriente de tierra de conveniencia.

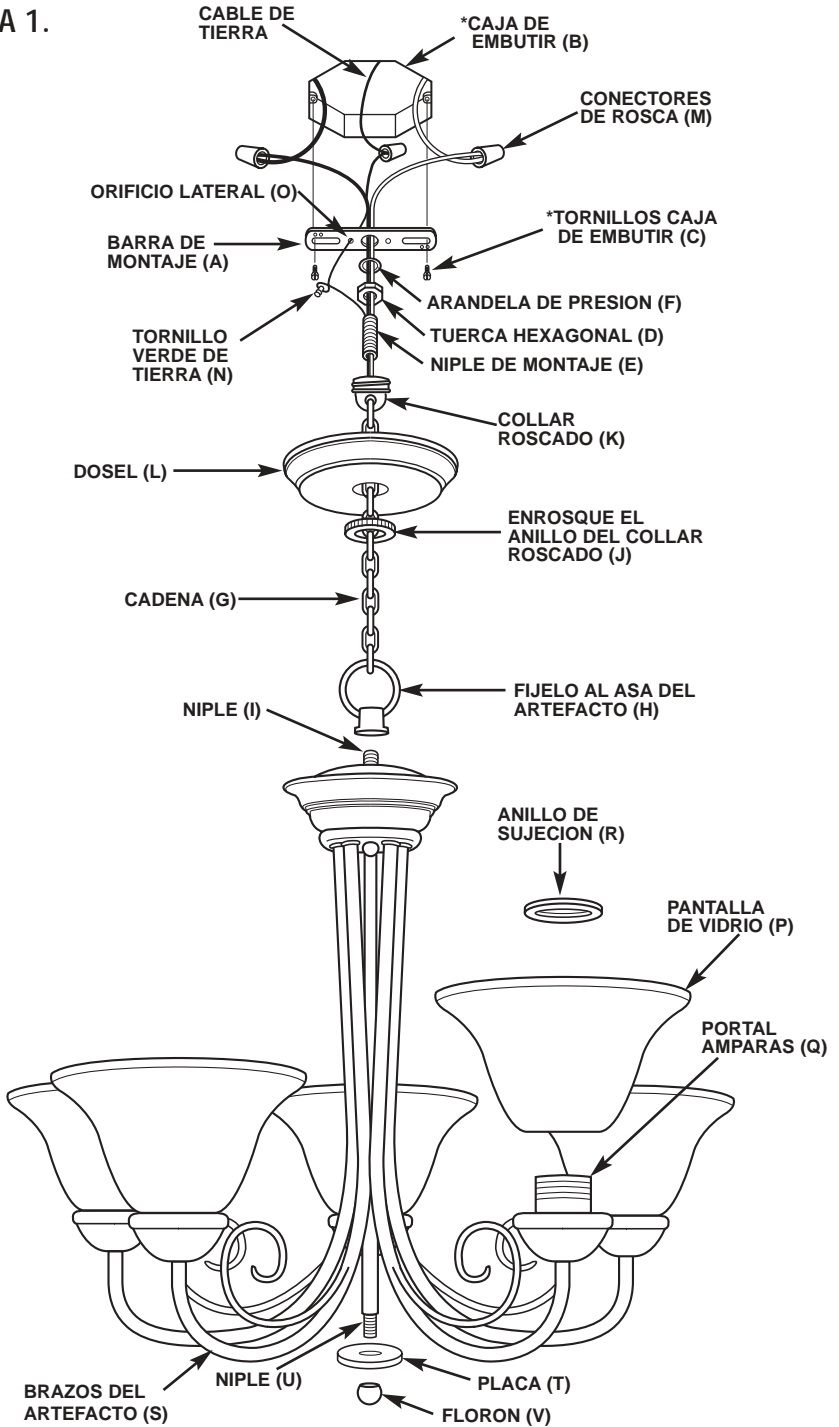
ADVERTENCIA: “Este artefacto emplea un tomacorriente de tierra y no se debe conectar a un tomacorriente de dos cables que no tiene puesta a tierra.”

Sólo para artefactos provistos con advertencias sobre cables de alimentación para 75° C o 90° C (estas advertencias aparecen en la etiqueta U.L. y en el cartón de embalaje).

Peligro de incendio. La mayoría de las casas construidas antes de 1985 tienen cables de alimentación clasificados para 60° C. Antes de la instalación, consulte a un electricista certificado.

Se aplica solamente a lámparas portátiles. Para reducir el riesgo de descarga eléctrica, todas las lámparas portátiles tienen una clavija polarizada (una pata es más ancha que la otra). La clavija entra sólo en una dirección en un tomacorriente polarizado. Si la clavija no entra en el tomacorriente, inviértala. Si tampoco así entra, llame a un electricista certificado. Nunca use el artefacto con un cordón de extensión si no puede insertar totalmente la clavija en el cordón de extensión. No altere la clavija.

FIGURA 1.



Los dibujos pueden no coincidir exactamente con el artefacto incluido.
Sin embargo, las instrucciones de instalación se aplican a este artefacto.

***NO INCLUIDO**

INSTRUCCIONES DE MONTAJE Y CABLEADO

NOTA: Underwriters Laboratories (U.L.) no requiere que todos los artefactos tengan cables de tierra. Estos artefactos cumplen con todas las especificaciones U.L.


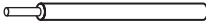





1. Desconecte el suministro eléctrico en la caja de fusibles para evitar la posibilidad de descarga eléctrica.
2. Fije la barra de montaje (A) a la caja de embutir (B) con los tornillos correspondientes (C) (no incluidos) (vea la Fig. 1).
3. Enrosque la tuerca hexagonal (D) en el niple de montaje (E) aproximadamente 6 mm (1/4 pulg.) e inserte la arandela de presión (F); luego enrosque el niple de montaje (E) en la barra de montaje (A) y asegúrelo con la tuerca hexagonal (D).
4. Abra los brazos del artefacto (S).
5. Deslice la placa (T) sobre el niple (U) y asegúrela con el florón (V).
6. Enrosque el asa del artefacto (H) en el niple (I) de la base del artefacto.
7. Abra un eslabón en el extremo inferior de la cadena (G). Fíjelo al asa del artefacto (H). Cierre el eslabón de la cadena (G) asegurándolo.
8. Enrosque el anillo del collar roscado (J) al collar roscado (K), luego coloque el dosel (L) sobre la parte superior del collar roscado (K).
9. Entreteja el cable pasándolo por uno de cada dos eslabones de la cadena (G); páselo luego a través del collar roscado (K) y el niple de montaje (E).
10. Abra un eslabón en el extremo superior de la cadena (G). Fíjelo al asa del collar roscado (K). Cierre el eslabón de la cadena (G) asegurándolo.
11. Enrosque el dosel (L) sobre la parte superior de los cables y la parte superior del collar roscado (K).
12. Identifique el color de los cables de su artefacto (vea la Fig. 2).
13. Para conectar los cables, tome el cable negro del artefacto (grupo A de la Fig. 2) y colóquelo uniformemente contra el cable negro de la caja de embutir. No retuerza los cables.
14. Coloque un conector de rosca (M de la Fig. 1) sobre los cables y enrósquelo hasta que lo sienta firme. Si el conector para cables (M) se desprende fácilmente, vuelva a ajustar el conector y compruebe una vez más que la conexión esté firme.
15. Repita los pasos 11 y 12 para conectar el cable blanco del artefacto (grupo B de la Fig. 2) y los cables de la caja de embutir.
16. Enrosque parcialmente el tornillo verde de tierra (N) en el orificio lateral (O) de la barra de montaje (A) (vea la Fig. 1).
17. Enrolle el cable de tierra del artefacto en el tornillo verde de tierra (N), dejando bastante cable para conectar después el cable de tierra al cable de la caja de embutir con un conector para cables (M), si corresponde.
18. Ajuste el tornillo verde de tierra (N). No los apriete demasiado.
19. Quite el anillo del collar roscado (J) del collar roscado (K) y asegure el collar roscado (K) al niple de montaje (E).
20. Introduzca los cables dentro de la caja de embutir (B).
21. Levante el dosel (L) hacia el cielo raso y asegure el anillo del collar roscado (J) al collar roscado (K).

INSTRUCCIONES DE MONTAJE DEL ARTEFACTO

Advertencia: Este artefacto es para uso en interiores solamente.

1. Coloque la(s) pantalla(s) de vidrio (P) sobre el(los) portalámparas (Q) y asegúrela(s) con el(los) anillo(s) de sujeción (R).
2. Instale la(s) lámpara(s). No exceda el vataje recomendado.
3. Conecte nuevamente el suministro eléctrico en la caja de fusibles.

FIGURE 2.




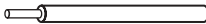
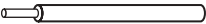


GROUP A: CONNECT TO BLACK HOUSE WIRE	GROUP B: CONNECT TO WHITE HOUSE WIRE
BLACK 	WHITE 
WHITE OR GREY WITH TRACER 	WHITE OR GREY WITHOUT TRACER 
BROWN, GOLD OR BLACK WITHOUT TRACER 	BROWN, GOLD OR BLACK WITH TRACER 
NOTE: When parallel wire (SPT I & SPT II) is used: the neutral wire is square shaped and ridged, and the hot wire will be round in shape and smooth. (See below.)	
	

WARNING

Turn off electricity to the mounting site before beginning installation.

Mounting instructions must be followed exactly as shown for the fixture to be safely supported.

FIGURE 2.


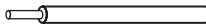

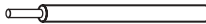
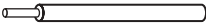


GROUPE A: À BRANCHER AU FIL NOIR DE LA RESIDENCE	GROUPE B: À BRANCHER AU FIL BLANC DE LA RESIDENCE
NOIR 	BLANC 
BLANC OU GRIS AVEC TRACEUR 	BLANC OU GRIS SANS TRACEUR 
BRUN, DORE OU NOIR SANS TRACEUR 	BRUN, DORE OU NOIR AVEC TRACEUR 
NOTA: Dans le cas des fils parallèles (SPT I et SPT II), le fil neutre est carré et Côtelé et le fil chargé est rond et lisse. (Voir ci-dessus)	
	

MISE EN GARDE

Coupez le courant au site de montage avant de commencer l'installation.

Assurez-vous de suivre les instructions de montage exactement comme illustré afin que l'appareil d'éclairage soit installé de façon sécuritaire.

FIGURA 2.

GRUPO A: CONÉCTELO AL CABLE NEGRO DE LA CASA	GRUPO B: CONÉCTELO AL CABLE BLANCO DE LA CASA
NEGRO 	BLANCO 
BLANCO O GRIS CON MARCAS 	BLANCO O GRIS SIN MARCAS 
MARRÓN, DORADO O NEGRO SIN MARCAS 	MARRÓN, DORADO O NEGRO CON MARCAS 
NOTA: Cuando se usa cable en paralelo (SPT 1 y SPT 2), el cable neutro es cuadrado y acanalado, y el cable vivo es redondo y liso. (Ver abajo.)	
	

ADVERTENCIA:

Desconecte el suministro eléctrico al sitio de montaje antes de comenzar la instalación.

Se deben seguir las instrucciones de montaje exactamente como se indican para que el aparato tenga un soporte seguro.

CLEANING AND CARE

To clean, wipe fixture with soft cloth. Clean glass with mild soap. Spray from chemical cleaners can discolor the finish of fixture. Extend-A-Finish Laquer Conditioner, Item#70295, is recommended once a year to clean, condition, and protect fixture. Do not use scouring pads, powders, steel wool or abrasive paper to clean this fixture.

NOTE FOR FIXTURES THAT ARE SOLID BRASS:

Your hand-crafted, solid brass lighting fixture has been coated with a durable, baked-on acrylic lacquer which gives maximum protection against the weather. However, in time the brightness of the brass will tarnish, giving way to an authentic old-world brass finish. To keep your solid brass fixture looking new for years to come, regularly apply a good quality, non-abrasive car wax to all metal surfaces, giving the fixture an extra protective covering.

ORDERING PARTS

Keep this manual for future reference, and in case replacement parts are needed. Available parts can be ordered from place of purchase. Use exact wording from diagrams when ordering parts.

NETTOYAGE ET ENTRETIEN

Pour nettoyer, essuyez l'appareil avec un linge doux. Nettoyez le verre à l'aide d'un savon doux. Les nettoyeurs chimiques risquent de décolorer le fini de l'appareil d'éclairage. L'utilisation de Extend-A-Finish Lacquer Conditioner, article no 70295, est recommandée une fois par an pour nettoyer, traiter et protéger votre appareil d'éclairage. N'utilisez pas de tampons ou de poudre à récurer, de laine d'acier ou de papier abrasif pour nettoyer cet appareil d'éclairage.

NOTE : POUR LES APPAREILS D'ÉCLAIRAGE EN LAITON MASSIF :

Votre appareil d'éclairage artisanal en laiton massif a été recouvert d'une couche de peinture laque acrylique cuite qui lui procure une protection maximale contre les intempéries. Avec le temps cependant, l'éclat du laiton se ternira, prenant ainsi l'aspect d'un fini laiton ancien authentique. Pour conserver à votre appareil d'éclairage en laiton massif un aspect neuf des années durant, appliquez régulièrement une cire à voiture de bonne qualité, non abrasive, sur toutes les surfaces de métal, lui procurant ainsi une couche protectrice supplémentaire.

COMMANDE DE PIÈCES

Gardez ce manuel aux fins de référence ultérieure et au cas où vous auriez à commander des pièces de remplacement. Les pièces disponibles peuvent être commandées à l'endroit où vous avez acheté votre appareil d'éclairage. Si vous commandez des pièces, utilisez les termes figurant sur les diagrammes.

LIMPIEZA Y CUIDADO

Limpie el artefacto con un paño suave. Limpie el cristal con jabón suave. El rocío de productos químicos de limpieza puede decolorar el acabado del artefacto. Se recomienda utilizar una vez al año el acondicionador de laca de acabado prolongado, artículo No. 70295, para limpiar, acondicionar y proteger el artefacto. No use almohadillas o polvos para fregar, estropajo metálico o papel abrasivo para limpiar este artefacto.

NOTA PARA LAMPARAS DE LATÓN MACIZO:

Su lámpara de latón macizo labrada a mano la sido recubierta con una capa duradera de laca acrílica al horno para darle una máxima protección contra el clima. Sin embargo, con el tiempo, el acabado perderá brillo y tendrá una apariencia de latón antiguo auténtico. Para preservar una apariencia nueva durante años aplique repulamente una cera no abrasiva de catidad como la de los aubs a todas las superficies metálicas, esto creará una capa protectora adicional.

CÓMO SOLICITAR PARTES DE REPUESTO

Conservé este manual para futura referencia y para pedir partes de repuesto. Puede pedir todas las partes de repuesto en el lugar donde compró el artefacto. Al solicitar partes, use exactamente los mismos términos que aparecen en la ilustración.

Westinghouse Lighting Corporation
Philadelphia, Pa. 19154-1099, U.S.A.
Westinghouse Lighting Corporation,
a Westinghouse Electric Corporation licensee.
www.westinghouselighting.com



"Westinghouse" and "You can be sure...if it's Westinghouse" are registered trademarks of Westinghouse Electric Corporation.